

Batería americana de lavabo con válvula automática

20 713 892



- Saliente 165 mm
- Caño giratorio 360°
- Aireador redondo
- Altura máxima del conjunto 285 mm
- Altura hasta el aireador 163 mm
- Diámetro del orificio válvula lateral 32 mm
- Diámetro del orificio caño 35 mm
- Roseta Ø 55 mm
- 2x Latiguillo de presión M 10 x 1 enroscado, estanqueidad probada
- Caudal máx. 7 l/min
- Sin plomo
- WRAS: 1703013
- Este producto puede ayudar a un edificio a cumplir con los requisitos de los sistemas de certificación ecológica de edificios: LEED®, BREEAM®, DGNB

Adecuado solo para lavabos con rebosadero.

| | | |
|---|-------------------------------|---------------|
|  | Latón cepillado (Oro 23k) | 20 713 892-28 |
|  | Cromo | 20 713 892-00 |
|  | Platino cepillado | 20 713 892-06 |
|  | Platino | 20 713 892-08 |
|  | Blanco mate | 20 713 892-10 |
|  | Dark Chrome | 20 713 892-19 |
|  | Negro mate | 20 713 892-33 |
|  | Champagne cepillado (Oro 22k) | 20 713 892-46 |
|  | Champagne (Oro 22k) | 20 713 892-47 |
|  | Cromo cepillado | 20 713 892-93 |
|  | Dark Platinum cepillado | 20 713 892-99 |

Complementos recomendados



Latiguillos de presión

- 2x Latiguillos de presión 1/2" x 3/8"

12 506 970 90

Batería americana de lavabo con válvula automática

20 713 892

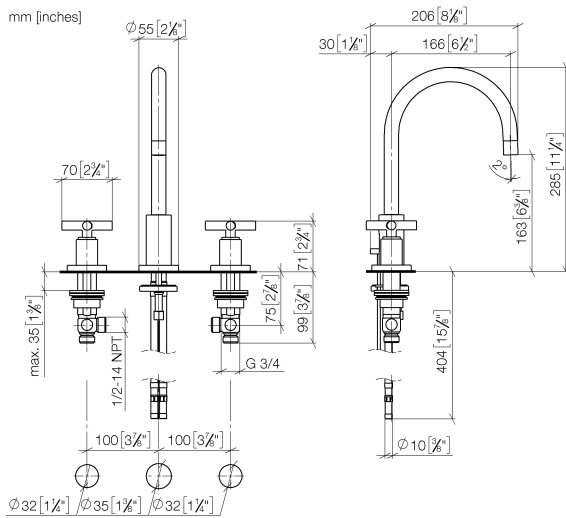
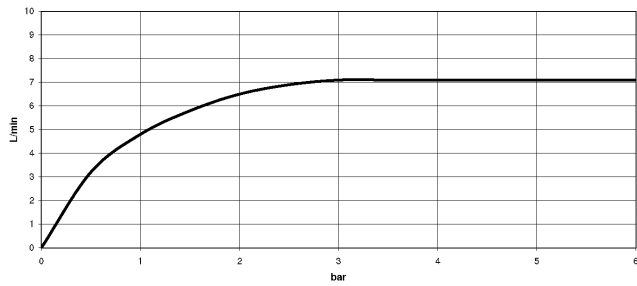


Diagrama de flujo



Batería americana de lavabo con válvula automática

20 713 892

Lista de piezas de recambios

| Nº | Número de artículo | Denominación | Cantidad de montaje | Plazo de entrega |
|----|--------------------|---------------------|---------------------|------------------|
| 1 | 90 28 22 213 01-28 | caño | 1 | 20 |
| 2 | 90 23 01 028 03-28 | mezclador de aire | 1 | 20 |
| 3 | 09 30 30 057 90 | tornillo | 1 | 2 |
| 4 | 09 11 10 087 10-28 | racor | 1 | 20 |
| 5 | 04 20 89 030 80-28 | varilla de tiro | 1 | 20 |
| 6 | 09 28 10 133-28 | anillo | 1 | 20 |
| 7 | 04 30 04 019 00 90 | manguera | 2 | 2 |
| 8 | 09 14 05 047 90 | sello | 1 | 2 |
| 9 | 04 30 11 038 00 90 | juego de fijación | 1 | 2 |
| 10 | 09 31 11 011 90 | varilla | 1 | 2 |
| 11 | 04 20 89 010 00-28 | manilla | 2 | 60 |
| 12 | 09 20 89 010-28 | manilla | 2 | 20 |
| 13 | 90 12 12 007 00-28 | alojamiento | 2 | 20 |
| 14 | 90 30 11 029 00 90 | disco | 2 | 2 |
| 15 | 90 30 30 075 00 90 | tornillo | 2 | 2 |
| 16 | 09 21 02 140-28 | camisa | 2 | 20 |
| 17 | 09 27 89 105-28 | roseta | 2 | 20 |
| 18 | 90 14 10 043 00 90 | sello | 2 | 2 |
| 19 | 90 17 11 040 51 90 | pieza lateral | 2 | 2 |
| 20 | 90 23 30 040 00-28 | atornilladura | 4 | 20 |
| 21 | 90 11 01 001 00-28 | juego de evacuación | 1 | 20 |